

Podaci O Proizvodu

Metco Pištolji 16E Serije koji sagorevanjem žicu

Metco™ Sprej pištolj 16E serije koji sagoreva žicu kombinuje rad bez problema sa vrlo pouzdanim rezultatima prevlačenja. Sa ugrađenom fleksibilnošću i opcijama, 16E serije mogu biti korišćene u velikom broju sprej aplikacija. Ovo je dokazan proizvod, korišćen od hiljade kupaca širom sveta, i dobro poznat po surovoj pouzdanosti.

Oerlikon Metco 16E su namenski plameni sprej pištolji za raspršivanje žice koji su izdržljivi i napravljeni za dugogodišnje korišćenje sa minimumom održavanja.

Ugradnjom decenijskog Oerlikon Metco iskustva i know-how u projektovanje pištolja za raspršivanje žice, 16E je lagan i balansiran, sa udobnom drskom za ručne operacije ipak je otporne konstrukcije i lak za održavanje i servisiranje.

Standardni 16E pištolj je konfigurisan za korišćenje tvrdih žica, kao što su nikal, molibden, tvrde legure aluminijuma i žica na bazi gvožđa.



16E / 16E-H / 16E-P / 16E-HT Wire Combustion Gun

Sprej sistemi za raspršivanje žice koji koriste 16E pištolj su odličan izbor za primene na delovima masina, ne-kritičnim restauracijama površina, korozivne prevlake, vezne prevlake, aplikacijama kriznog habanja koje zahtevaju samo-podmazive prevlake i rad na licu mesta kao što su mostovi, tornjevi vode i pomorske aplikacije.

Za aplikacije prevlaka koje angažuju meke žice, kao što su beli metal, kalaj i materijali na bazi cinka, 16E-H je na raspolaganju. 16E se može lako konvertovati u 16E-H za prskanje mekih žica, koristeći opciono dostupne visoko brzinsku turbinsku osovinu, zupčanik međuvratila, dizne I vazdušne kape. Za radove na samom gradilištu koji zahtevaju prskanje prevlaka od Aluminijuma, cinka i Cink-Aluminijuma i po visokim sprej stopama/visoke propusnosti, 16E-HT pištolj je konfigurisan za rad sa propilenom i propanom i dugim crevima.

16E je opremljen sa sigurnosnim okidačem koji sigurno isključuje ako pištolj isklizne iz ruku operatera čineći 16E najsigurnijem pištoljem za raspršivanje žice dostupnom na tržištu.

1 Opšti Opis

Rad na 16E je jednostavan i počinje guranjem žice za metalizaciju kroz pištolj, paljenjem gorivog gasa i brzim aktiviranjem hvatača žice da doturi žicu u plamen. To se zaustavlja jednostavnim pritiskom kontrole hvatača žice.

Jedinstven "siphon plug" I univerzalna konstrukcija gasne glave omogućuje da 16E proizvede visoku stopu raspršivanja uz minimalnu potrošnju gasa. Konstrukcija je takođe vrlo otporna na povratni plamen.

16E pištolj se isporučuje sa standardnim pogonskim valjcima i zupčanicima, koji su pogodni za upotrebu sa "tvrdim" žicama. 16E-H i 16E-HT pištolji, konfigurisani za raspršivanja mekih žica, dolaze opremljeni sa posebnim non-load vazdušnim kapama kao I visoko brzinskom turbinskim osovinama i međuvratilskim zupčanicima.

Svi 16E i 16E-H pištolji su fabrički konfigurisani za acetilen gorivi gas, dok 16E-P pištolj je konfigurisan za korišćenje propane a 16E-HT za propilen i pro-pane gorivim gasovima, Mada korišćenjem opcionog hardvera, 16E univerzalna gasna glava može biti prilagođena za korišćenje drugih gorivih gasova, kao što su acetilen, vodonik, propan, prirodni gas, MAPP ili MPS.

16E serije pištolja isporučuju se opremljeni da koriste 3.175 mm (1/8") prečnik žica. Pomoću dodatnog hardvera, 16E pištolj može biti konfigurisan da doturi sve standardne prečnike žice, od male kao 0.813 mm (20 gauge) do 4.76 mm (3/16").

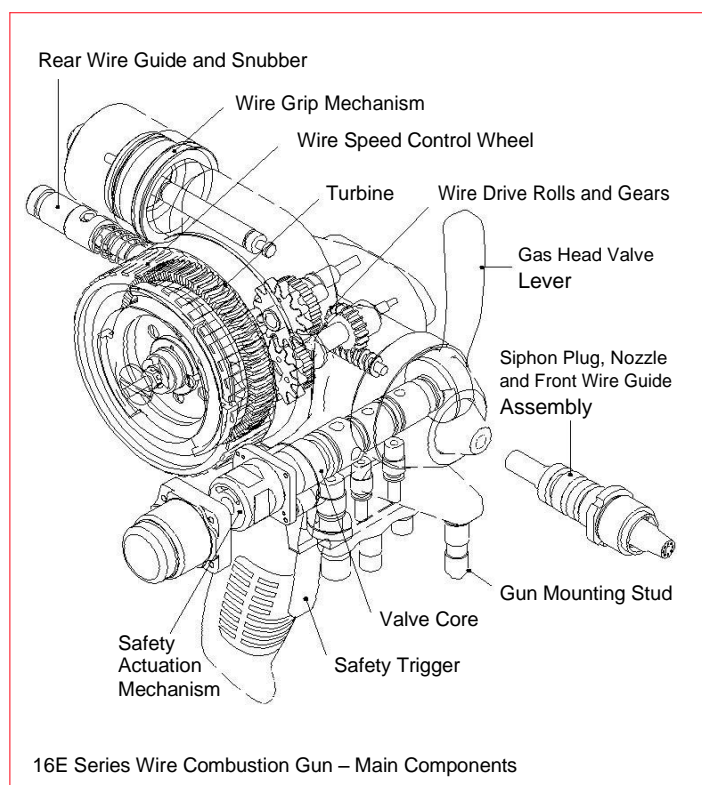
Metco 16E treba uvek biti korišćen sa Metco gas i vazduh kontrolnom opremom.

Oerlikon Metco nudi široku ponudu žica materijala optimiziranih za sprej procese sagorevanja žice. Korišćenje tih materijala će dati najbolji rezultat.

1.1 Dostupni modeli

| Model | Gorivi gas ^a | Brzina | Tip žice |
|--------|-------------------------|----------|---------------|
| 16E | Acetilen | Standard | Tvrde žice |
| 16E-H | Acetilen | Visoka | Meke žice |
| 16E-HT | Propilen/Propan | Visoka | Al, Zn, Zn-Al |
| 16E-P | Propan | Standard | Tvrde žice |

^a Fabrički opremljen. Opcionalni hardver dostupni za različite gasove.



2 Osobine i prednosti

Efektivnost

- Montažno postolje – za rad na strugu.
- Čvrsti, ugrađeni snubber žice – sprečava slučajno izvlačenje žica iz pištolja.
- Fleksibilne hardverske mogućnosti koje omogućavaju da pištolj bude konfigurisan za korišćenje sa tvrdim i mekim žicama u različitim prečnicima.
- Izbor gorivih gasova koju omogućuje bolju operativnost i ekonomičnost.
- Kontrola dodavanja žice palcem obezbeđuje jednostavno startovanje i zaustavljanje dodavanja žice.
- Pouzdano dodavanje žice, dosledno i uniformno, bez obzira na promene u pritisku gasa.
- Metrički navoj – svi standardni delovi navrtke, zavrtnji i uvrtnice su snabdeveni sa matričnim navojima, olakšavaju zamenu gde se metrički sistem koristi kao standardni sistem merenja.

Efikasnost

- Čvrst dizajn je napravljen za dug vek trajanja sa ograničenim održavanjem.
- Ručica ventila gasne glave omogućava jednostavno i brzo postavljanje pritiska i protoka sprej gasova pre paljenja pištolja.
- O-ring zaptivke između dizna i mešača osigurava bezbedan i pouzdan rad i pojednostavljuje održavanje pištolja.
- Jednostavno održavanje i zamena hardvera – sklopovi dizne, mešača i prednje vodice žice može biti lako zamenjeni kao kompletna jedinica.
- Jednostavno rukovanje zahteva minimalnu obuku operatera.

Ekoloski

- Lagana konstrukcija za rad iz ruke težine od aproksimativno 2.5 kg (5.5 lbs).
- Sigurnosna ručica smanjuje rizik od povreda

Ekonomičnost

- Nisko održavanje konstrukcije smanjuje troškove rada
- Dug vek – dizajniran sa velikim, izdržljivim zupčanicima uperenim sa međuvratilom i cirkularnim podmazivanjem.
- Jedinstvena univerzalna gasna glava proizvodi visoke sprej stope sa malom potrošnjom gasa i otporna je na povratni plamen.

3 Opcije i dodaci

Oerlikon Metco nudi različite opcije za konfigurisanje 16E pištolja za korišćenje u širokom broju primena prevlaka I da odgovaraju specifičnim proizvodnim zahtevima. Ovo uključuje pogonske valjke, zupčanike, creva, dizne, mešač i vođice žice. Vazdušne kape su dostupne za postizanje razne vrste mlaza i uglova. Potpunu listu opcionih i rezervnih delova možete naći u odeljku spisak delova referentnog priručnika.

Ekstenzion Moduli

Ekstenzion moduli za 16E serije pištolja dozvoljavaju prevlačenje površina unutrašnjih šupljina, različite prečnike površina. Moduli su dostupni u 0° i 45° sprej konfiguracijama.

Oni su dostupni u četiri dužine:

| Model | 152.5 mm | 305 mm | 610 mm | 915 mm |
|--------------------|----------|--------|--------|--------|
| 5XT-6 ^a | 6 in | | | |
| 3XT-1 | | 1 ft | | |
| 3XT-2 | | | 2 ft | |
| 3XT-3 | | | | 3 ft |

^a koristi se samo sa acetilenom

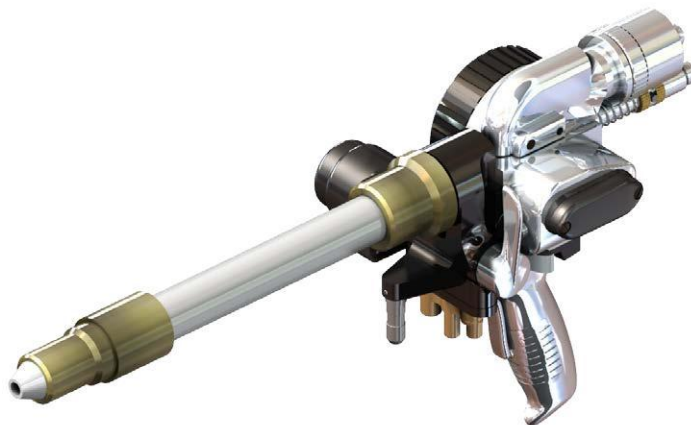
Paketi creva

Paketi creva su dostupni za korišćenje acetilena ili propana različitih dužina, i različitim bojama kao sto je prikazano za CE I ne-CE korišćenje.

Molimo pogledajte „5XT / 3XT Extension Module Product Data Sheet“ za dodatne informacije.

14EWGM Wire Grip Mechanism

Pretvara pneumatski „wire grip“ u mehanički mehanizam sa ručkom. Ovo je često prednost kod veoma mekih žica.



16E shown with 3XT-1 Extension Module in 0° configuration

Paket creva treba poručiti sa 16E pištoljem; Molim pogledajte na ilustraciji dole.

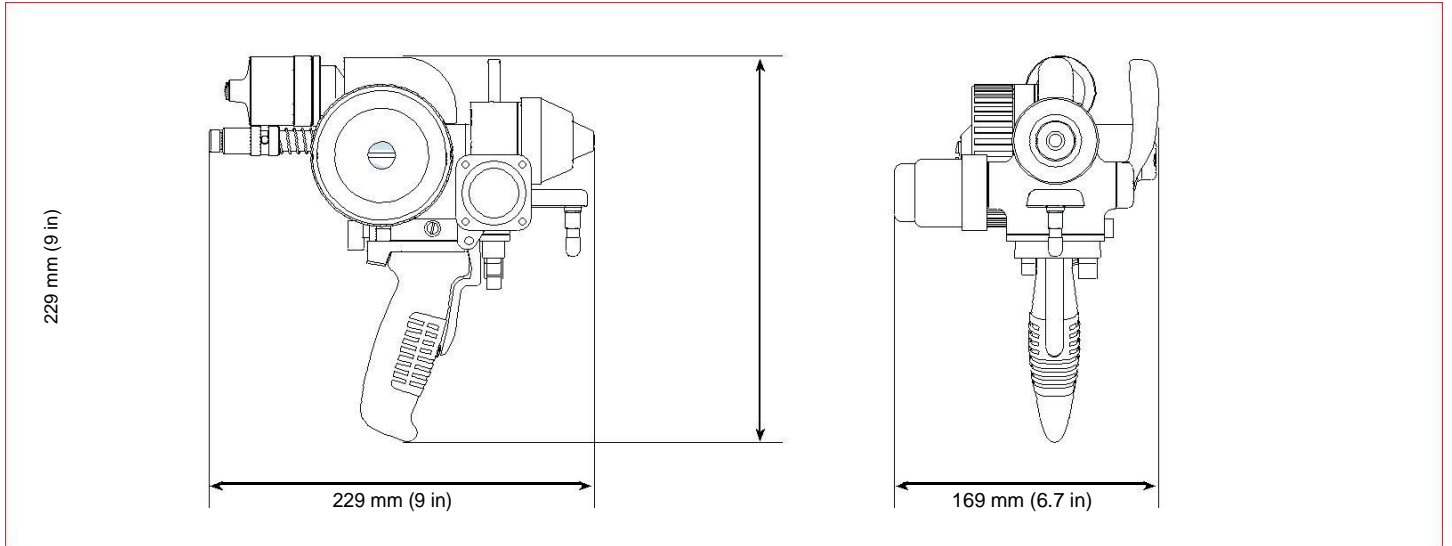
| Paket creva | Od izvora do protokomera | | | | | | Od protokomera do 16E pištolja | | | | Dodatna creva ekstenzije za 16E-HT Pištolj | | | | |
|-------------|--------------------------|-----|------|------|------|-----|--------------------------------|------|------|------|--|-----------|----------|----------------|----------------|
| | 8H | 9H | 8HEX | 9HEX | 2AF5 | HA | 6H | 7H | 6HEX | 7HEX | DJF 10CTO | DJF 20CTO | PB 30CTO | 11HEX 51292CTO | 11HEX 51287CTO |
| Vazduh | | | | | | ● | ● | ● | ● | ● | | | ● | | |
| Gorivo | ● | ● | ● | ● | | | ● | ● | ● | ● | ● | | | ● | |
| Kiseonik | ● | ● | ● | ● | | | ● | ● | ● | ● | | ● | | | ● |
| Dužina | | | | | | | | | | | Dužina koju odredi kupac do 38 m (125 ft) | | | | |
| m | 1.2 | 4.6 | 1.2 | 4.6 | 1.2 | 7.6 | 4.6 | 10.7 | 4.6 | 10.7 | | | | | |
| ft | 4 | 15 | 4 | 15 | 4 | 25 | 15 | 35 | 15 | 35 | | | | | |
| CE | | | ◆ | ◆ | ◆ | ◆ | | | ◆ | ◆ | | | | ◆ | ◆ |

Paketi sadrže po jedno od svakog navedenog creva. 2AF5 i HA creva za vazduh mogu se koristiti sa CE ili ne-CE sistemima.

- Crevo za vazduh
- Crevo za kiseonik
- Crevo za gorivi gas: acetilen (samo)
- Crevo za gorivi gas: acetilen, propan ili propilen
- Crevo za gorivi gas: propan ili propilen (samo)
- dvostruko crevo za kiseonik i gorivo (creva su spojena)

4 Tehnički podaci

4.1 Dimenzije



4.2 Specifikacije

Materijali prevlaka

| | | |
|----------------|--|--|
| Dimenzije žice | 0.813 do 4.73 mm (standard: 3.2 mm) | 20 gauge do 3/16 in (standard: 1/8 in) |
| Sastav žice | Sve Oerlikon Metco tvrde ili meke žice | |

Težina

| | | |
|----------------|--------|---------|
| Aproksimativno | 2.5 kg | 5.5 lbs |
|----------------|--------|---------|

Procesni Gasovi

| | | |
|-------------|--|--|
| Gorivil gas | Acetilen, Propan, Propilen, Vodonik, MPS, MAPP ili Metane (Prirodni Gas) | |
|-------------|--|--|

Kiseonik

| | | |
|---------------------|-------------------------------------|-----------------------------------|
| Komprimovani vazduh | 0.85 m ³ /min na 4.5 bar | 30 ft ³ /min na 65 psi |
|---------------------|-------------------------------------|-----------------------------------|

Nivoi buke ^a

| | |
|--------------------|---------|
| Acetilen | 114 dBA |
| Propan, MPS | 118 dBA |
| Acetilen, non-load | 125 dBA |

^a Ispravne štitičke za uši treba nositi sve vreme

Information is subject to change without prior notice.

DSE-0003.3 – 16E Series Wire Combustion Guns
© 2014 Oerlikon Metco

oerlikon
metco

www.smsbttim.com
office@smsbttim.com